

# KRAFTOOL



34705

[www.kraftool.com](http://www.kraftool.com)



**KRAFTOOL I/E GmbH**

Otto-Lilienthal-Str. 25, 71034 Böblingen, DEUTSCHLAND

Производитель оставляет за собой право вносить изменения в характеристики изделия без предварительного уведомления.  
Приведенные иллюстрации не являются обязательными. Ответственность за опечатки исключается.

201266

Версия: 181220



Руководство по эксплуатации

Угольник электронный  
лазерный SQUARE-15

34705

## УВАЖАЕМЫЙ ПОКУПАТЕЛЬ!

Компания **KRAFTOOL I/E GmbH** выражает благодарность за Ваш выбор и гарантирует высокое качество, безупречное функционирование приобретенного Вами изделия, при соблюдении правил его эксплуатации.

### ⚠ ВНИМАНИЕ

Перед началом работы **ОБЯЗАТЕЛЬНО** ознакомьтесь с руководством по эксплуатации!

### Технические характеристики

Рабочий диапазон, м	15
Угловая точность	±0,2°
Рабочая температура	-5 °C ... +50 °C
Температура хранения	-10 °C ... +70 °C
Относительная влажность воздуха	не более 90 %
Класс лазера	II
Тип лазера	635 <1 mW
Защита от пыли и влаги	IP 42
Элементы питания (в комплект поставки не входят)	3 x 1.5 В LR6 (AA)
Продолжительность работы, ч	около 15
Вес, г	345
Размеры, мм	180 x 180 x 50
Назначенный срок службы, лет	5
Назначенный срок хранения*, лет	7

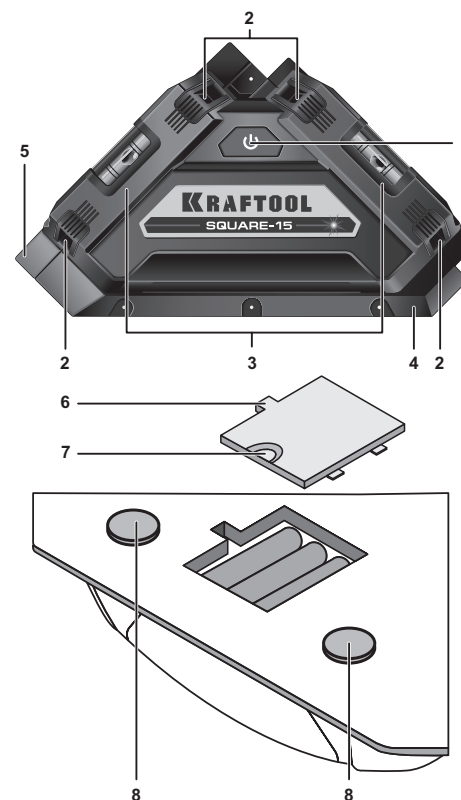
### Комплектация

Прибор	1 шт.
Игольчатые фиксаторы	2 шт.
Инструкция	1 экз.

Яркость окружающего освещения и отражающая способность объектов могут влиять на дальность действия и точность прибора.

\* назначенный срок хранения (срок с даты изготовления до продажи инструмента пользователю)

## Общая схема управления



1. Выключатель
2. Отверстие для выхода лазерного луча
3. Пузырьковые уровни для горизонтального выравнивания
4. Шкала с тремя делениями (угол 30°)
5. L-образный край для выравнивания
6. Крышка батарейного отсека
7. Фиксатор крышки батарейного отсека
8. Настенное крепление – игольчатые фиксаторы

## Назначение и область применения

Угольник электронный SQUARE-15 – это современный, функциональный прибор, предназначенный для разметочных работ внутри помещений.

Электронный нивелир (2 линии под углом 90°) фиксируется на стену с помощью игольчатых фиксаторов (зафиксированы в корпусе прибора). Фиксаторы не теряют свои свойства при применении к ним повышенных механических воздействий.

Две колбы для выравнивания на горизонтальной поверхности.

Инструмент предназначен для горизонтального и вертикального выравнивания плитки, паркета, ламината, прочих строительных материалов.

## Подготовка к работе

### Установка/замена батареек

- ▶ Для открытия батарейного отсека **6** нажмите фиксатор **7** снимите крышку.
- ▶ Установите элементы питания. Следите за правильной направленностью полюсов в соответствии с изображением на внутренней стенке отсека.
- ▶ Всегда заменяйте все батарейки одновременно. Не используйте батарейки с разной степенью зарядки.
- ▶ При продолжительном хранении внутри прибора батарейки могут окислиться и испортить прибор.

## Работа с инструментом

### Включение / выключение

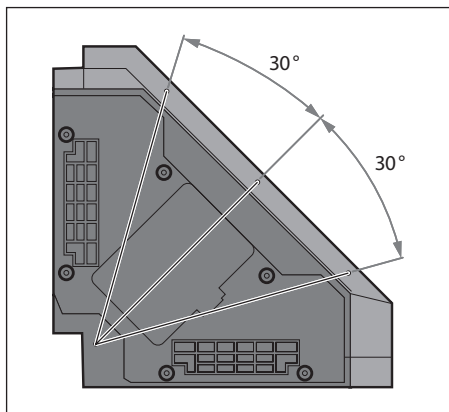
Для включения измерительного инструмента нажмите один раз на выключатель **1**. Сразу после включения измерительный инструмент излучает две лазерные линии  $0^\circ$  и  $90^\circ$ .

Для выключения измерительного инструмента снова нажмите кнопку выключателя **1**.

## Указания по применению

Устанавливайте измерительный инструмент всегда ровно на полу или закрепляйте его ровно на стене. При неровной установке или неровном закреплении угол не соответствует  $90^\circ$ . Измерительный инструмент не имеет функции самонивелирования.

Пузырьковые уровни служат исключительно для выравнивания прибора на горизонтальной поверхности. Для выравнивания прибора на вертикальной поверхности используйте дополнительные измерительные приборы.

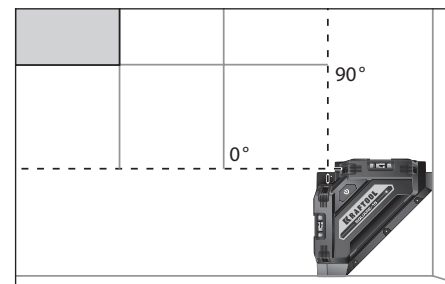


Шкала с тремя делениями образует с центральной осью угол  $30^\circ$ .

### **⚠ ВНИМАНИЕ**

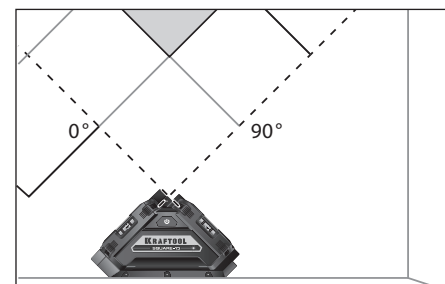
Используемый в приборе лазер имеет 2-й класс безопасности, что указывает на вероятную опасность при работе с лазерным излучением. Не направляйте лазерный луч на людей или животных.

## Примеры возможных видов работы



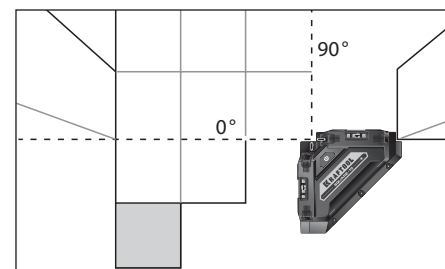
### Укладка плитки параллельно стене

Установите измерительный инструмент в углу таким образом, чтобы лазерная линия  $0^\circ$  проходила параллельно стене, а L-образный край **5** измерительного инструмента прилегал к стене. Положите первую квадратную плитку в точку пересечения лазерных линий  $0^\circ$  и  $90^\circ$ .



### Укладка плитки по диагонали

Установите измерительный инструмент таким образом, чтобы шкала  $90^\circ$  **4** прилежала непосредственно к стене. Начиная с первой диагональной плитки в точке пересечения.



### Укладка плитки по краю (от углов)

Приложите измерительный инструмент L-образным краем к углу, начиная от которого Вы хотите укладывать плитку. Лазерная линия  $90^\circ$  должна проходить параллельно стене. Лазерная линия  $0^\circ$  показывает нижний край ряда плитки.

## Условия хранения и транспортировки

При хранении и транспортировке держите элементы питания отдельно.

Транспортировка прибора должна осуществляться в отгрузочной коробке.

### **⚠ ВНИМАНИЕ**

Если прибор транспортировался или хранился в условиях, отличных от рекомендуемых для эксплуатации, то перед включением его нужно выдержать в течение 4-х часов при разрешенной температуре.

Уход за прибором

- ▶ Не допускайте загрязнения прибора и попадания жидкостей.
- ▶ Бережно и аккуратно обращайтесь с лазерным прибором, от этого зависит точность его работы.

Особых условий утилизации не требует.

### Требования безопасности

- ▶ Избегайте попадания лазерного излучения в глаза! Это может привести к повреждению органов зрения.
- ▶ Не направляйте лазерный луч на людей или животных. Не смотрите на источник света или отражение лазерного излучения. Это может ослепить или привести к несчастным случаям, связанным с повреждением глаз.
- ▶ Немедленно закройте глаза при попадании лазерного луча. Исключите подобную возможность в дальнейшем.
- ▶ Используйте специальные очки в качестве средства защиты. Следует помнить: лазерные очки помогают при распознавании лазерного луча, однако полностью не защищают от вредного воздействия лазера.
- ▶ Не вносите изменения в конструкцию прибора.
- ▶ Осуществляйте ремонт только в сервисных центрах.
- ▶ Держите измерительный лазерный инструмент подальше от детей! Не позволяйте детям использовать его.
- ▶ Запрещена работа с измерительным инструментом во взрывоопасных средах, вблизи легковоспламеняющихся жидкостей, газов и пыли.
- ▶ Не оставляйте измерительный инструмент без присмотра.
- ▶ Производитель вправе вносить изменения в конструкцию изделия.

### Гарантийные обязательства

Настоящая гарантия не ограничивает законных прав потребителя, предоставленных ему действующим законодательством РФ.

Гарантийный срок – 12 месяцев с даты покупки.

Срок службы лазера – 10 000 часов.

Гарантируется безотказная работа прибора при условии соблюдения Покупателем всех правил эксплуатации и хранения, указанных в данном руководстве.

В случае возникновения неисправностей в процессе эксплуатации прибора рекомендуется обращаться в сервисные центры.

При покупке прибора требуйте проверки его комплектности и исправности в Вашем присутствии, руководство по эксплуатации и заполненный гарантийный талон. При отсутствии правильно заполненного гарантийного талона гарантийные обязательства недействительны, а претензии к качеству купленного прибора будут отклонены.

Гарантия на прибор не распространяется в следующих случаях:

- ▶ при повреждениях, возникающих в результате несоблюдения Покупателем руководства по эксплуатации;
- ▶ при наличии следов вскрытия или ремонта, выполненного Покупателем или неуполномоченными на это лицами;
- ▶ при наличии механических повреждений, вызванных внешним ударным или иным воздействием;
- ▶ при повреждениях, возникших в результате неправильного хранения и транспортировки, небрежного обращения или воздействия непреодолимой силы (землетрясение, пожар, стихийные бедствия и т.д.).

При обращении в сервисный центр следует предъявлять:

- ▶ прибор со всеми комплектующими;
- ▶ руководство по эксплуатации с гарантийным талоном и соответствующей отметкой о продаже.

Производитель вправе вносить изменения в конструкцию изделия.

По вопросам качества обращайтесь в уполномоченную организацию:

**ООО «КРАФТУЛ» 127247, Г. МОСКВА, УЛ. 800-ЛЕТИЯ МОСКВЫ, Д.18, КОМН. 5, А/Я 49**